



сейфы для дома и офиса

SAFEPOSTAVKA.RU





NTL-62EMs



NTL-40ME/62MEs



NTL-62Ms



NTL-24ME



Модель	Внешн. габариты, мм. (ВxШxГ)	Внутр. габариты, мм. (ВxШxГ)	Вес, кг.	Объем, л.	Примечание
NTL 24M (Ms, E, ME)	287x435x360	283x431x309	18	38	полка
NTL 40M, (Ms, ME, MEs)	435x435x360	431x431x309	26	55	полка или трейзер*
NTL 62Ms (MEs)	652x435x360	648x431x309	40	86	трейзер + полка
NTL 62EM (EMs)	652x435x360	648x431x309	40	86	полка
NTL 40/62Ms (40ME/62MEs)	1063x435x360	431/637x431x309	65	140	трейзер + 2 полки
NTL 62/62Ms (62MEs/62MEs)	1280x435x360	637/637x431x309	80	172	2 трейзера + 2 полки
NTL 100Ms (MEs)	1000x435x360	996x431x309	56	140	трейзер + 2 полки
NTL 120Ms (MEs)	1200x550x445	1196x546x388	94	202	трейзер + 2 полки

* Ms и MEs - сейфы с трейзером. Высота внутреннего отделения 155мм.

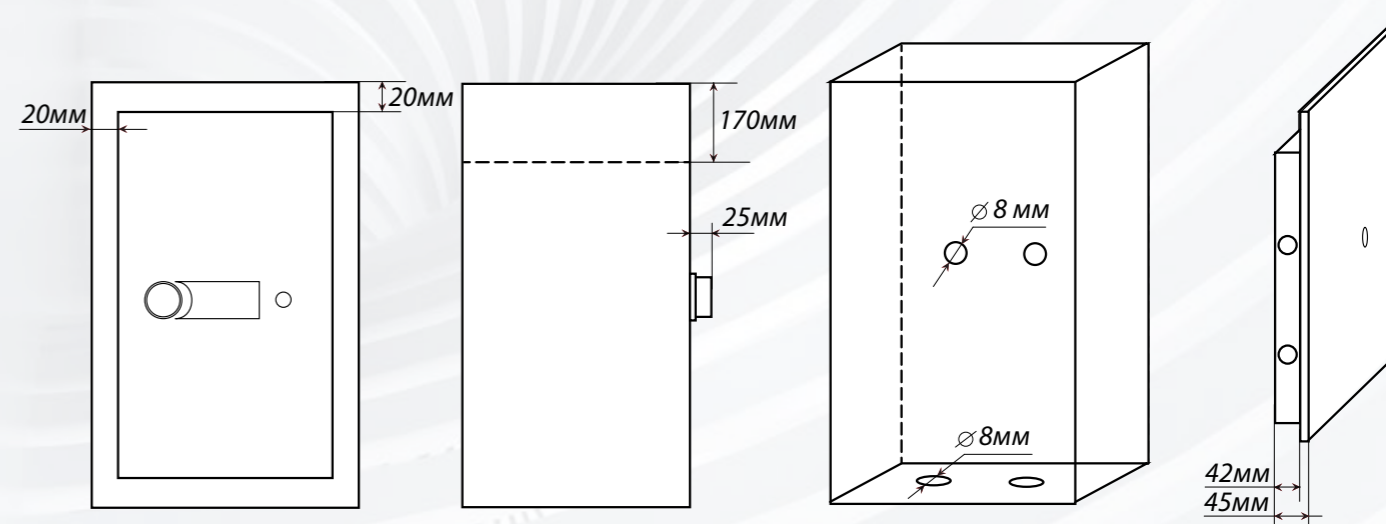
Обозначения типов замков:

М - ключевой, **Е** - электронный с выводом под питание, **МЕ** - электронный + аварийный ключ, **ЕМ** - два зависимых замка: ключевой и электронный.

Характеристики:

- Толщина двери сейфа составляет 5мм. Толщина стали задней и боковые стен - 2мм.;
- Глубина сейфа указана без учета ручки (22мм);
- Комплектация ключевыми замками Mulzer (NTL 62M, NTL 100M, NTL 120M, NTL 40/62M, NTL 62/62M), ключевыми замками Lowe & Fletcher (Англия) и электронными замками SAFElectronics;
- Трехсторонняя ригельная система запираения (кроме NTL-24);
- Диаметр ригелей 22мм.;
- Ширина проема двери 365мм.

Особенности конструкции:





NTR 24ME



HT 17/38



NTR 39M/61Ms



NTR 61MLG/100



NTR 61Ms



NTR 39MEs

Модель	Внешн. габариты, мм. (ВхШхГ)	Внутр. габариты, мм. (ВхШхГ)	Вес, кг.	Объем, л.	Примечание
NTR 22M (Ms, E, Es, ME, MEs, LG)	282x352x257	242x312x190	32	14	полка или трейзер*
NTR 24M** (E, EM, ME, LG, MLG)	287x435x327	247x395x260	43	25	полка или трейзер*
NTR 39M (Ms, ME, MEs, MLG)	435x435x442	391x395x370	67	58	полка или п-ка+тр-р*
NTR 61Ms (M, ME, MEs, LG, MLG, MLGs)	652x435x442	608x395x370	98	90	полка+трейзер
NTR 61Ms/80 (MEs)	800x435x442	758x395x370	115	105	2 полки+трейзер
NTR 61Ms/100 (EM, EMs, MEs, MLGs)	1000x435x442	958x395x370	135	135	2 полки+трейзер
NTR 39/61 (Ms, MEs)	1080x435x442	395\616x395x370	165	58/90	2 полки+трейзер
NTR 61/61 (Ms, MEs)	1286x435x442	616\616x395x370	196	90/90	2 полки+2трейзера
HT 17/38	165x375x385	135x350x310	16	16	-
HT 17/43	165x375x430	135x350x355	18	20	-

*Ms и MEs - сейфы с внутренним отделением. ** NTR 24M (Ms, E, Es, EM, EMs, ME, MEs, LG, MLG)

Обозначения типов замков:

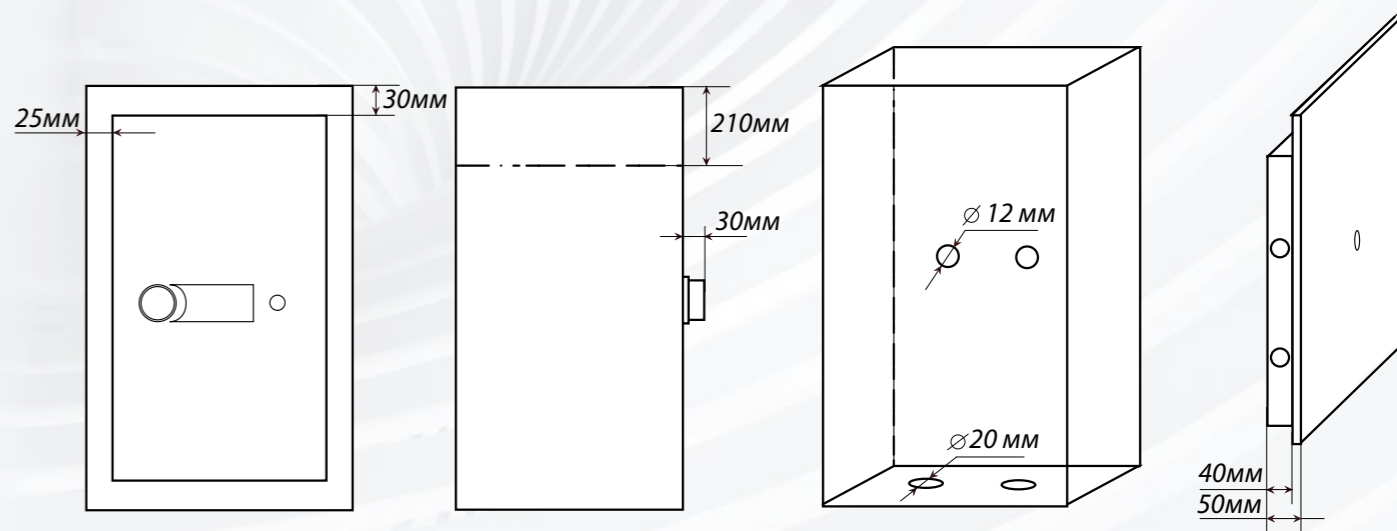
M - ключевой, **E** - электронный, **ME** - электронный + аварийный ключ, **EM** - два независимых замка: ключевой и электронный. **LG** - кодовый механический (LA GARD (США)), **MLG** - два независимых замка: ключевой MAUER (Германия) и кодовый механический LA GARD (США).

Характеристики сейфов серии NTR:

- Двухстенная конструкция корпуса с заполнением специальным материалом;
- Толщина лицевой панели двери 10 мм.; Угол открывания двери сейфа 110 градусов;
- Комплектация ключевыми замками Mauerg (NTR 22M, NTR 24M, NTR 39M, NTR 61M, NTR 80M, NTR 100M, NTR 39/61M, NTR 61/61M), Lowe & Fletcher (Англия), электронными замками SAFEtronics, кодово-механическими замками LA GARD;
- Трехсторонняя ригельная система запираения (диаметр ригеля 22 мм);
- Защита ригелей от высверливания и выбивания. Защита замка от высверливания;
- Ширина проема двери составляет 345мм.



Особенности конструкции:





TSS-150MM



TSS-160ME

TSS-160M

TSS 160MLG

TSS 125M

TSS 90M

Модель	Внешн. габариты, мм. (ВxШxГ)	Внутр. габариты, мм. (ВxШxГ)	Вес, кг.	Объем, л.	Примечание
TSS-90M (ME, MLG)	900x600x435	850x560x342	138	154	полка + трейзер
TSS-125M (ME)	1250x600x435	1200x560x342	190	233	2 полки + трейзер
TSS-160M (ME, MLG)	1600x600x435	1550x560x342	236	298	3 полки + трейзер
TSS-150MM	1506x600x600	1410x520x436	240	334	3 полки

Обозначения типов замков:

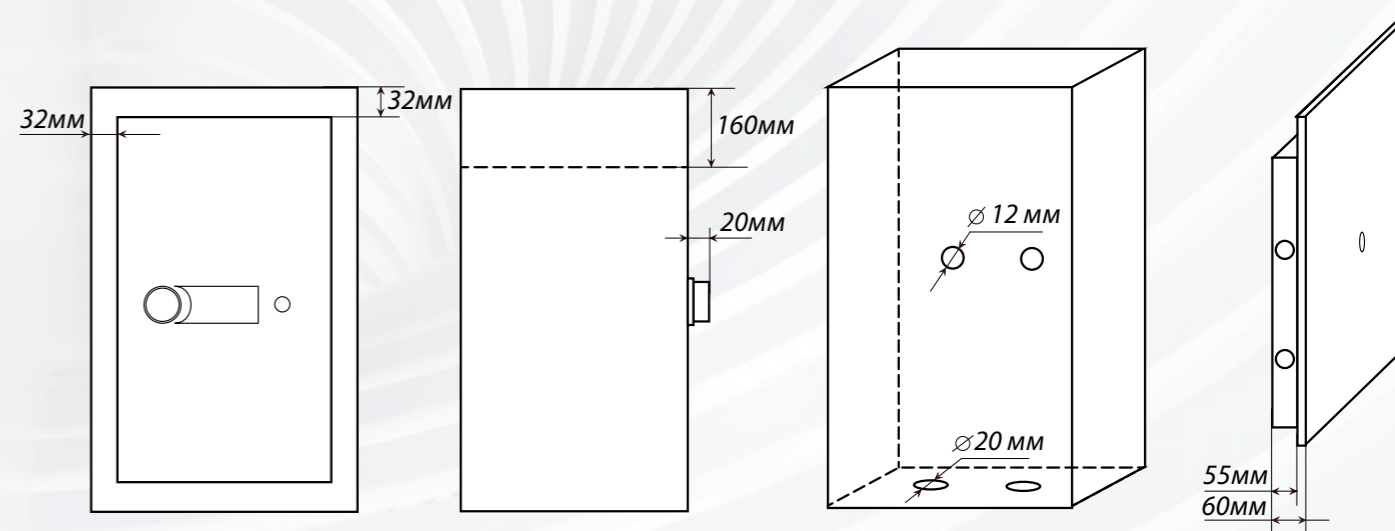
M - ключевой, **ME** - электронный + аварийный ключ, **MLG** - ключевой + кодово-механический.

Характеристики:

- Сейфы оснащаются кодовыми механическими замками LA GARD (США), ключевыми MAUER (Германия), электронными замками SAFEtronic (Словакия) с диаметром ригелей 25мм.;
- Толщина лицевой панели двери сейфа 6мм. (Для TSS 150MM - 10мм);
- Боковые стенки состоят из двух слоев стали толщиной 3 мм. и огнезащитного материала толщиной 10мм.;
- Усиленная конструкция двери сейфа;
- Ширина проема двери составляет 450мм.



Особенности конструкции:





EURON 2300ME



EURON 3400ME



EURON 3200ME



EURON 2130MM

2 класс

Модель	Внешн. габариты, мм. (ВхШхГ)	Внутр. габариты, мм. (ВхШхГ)	Вес, кг.	Объем, л.	Примечание
EURON 2056 (MM, ME, MLG)	740x460x460	550x340x340	125	56	полка + трейзер
EURON 2130 (MM, ME, MLG)	1100x600x460	910x480x380	215	131	2 полки + трейзер

3 класс

EURON 3100 (MM, ME)	990x610x485	850x470x300	310	120	2 полки + трейзер
EURON 3200 (MM, ME, MLG)	1400x610x530	1230x470x295	420	190	4 полки + трейзер
EURON 3300 (MM, ME, MLG)	1400x730x620	1230x560x440	550	303	2 полки + трейзер
EURON 3400 (MM, ME, MLG)	1750x730x620	1580x560x440	660	390	2 полки + трейзер

Обозначения типов замков:

MM - ключевые зависимые замки, **ME** - электронный + аварийный ключ, **MLG** - ключевой + кодово-механический.

Характеристики:

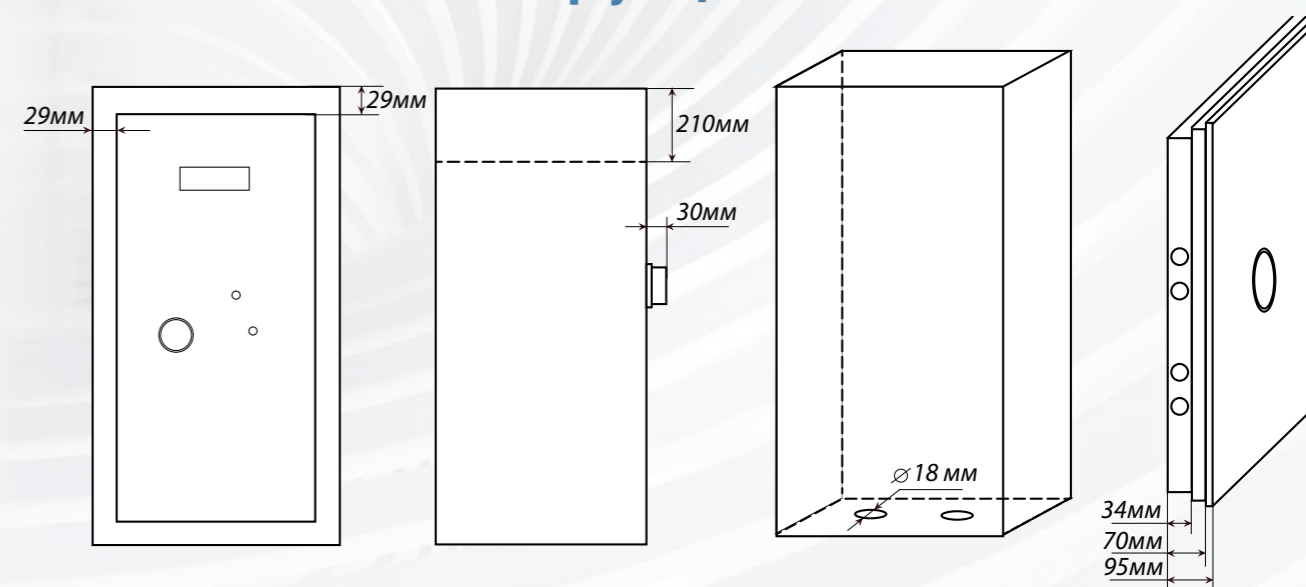
- Толщина двери сейфов EURON составляет 80мм. Задняя и боковые стены толщиной 40мм, состоят из двух слоев стали толщиной 3мм и специального огнеупорного наполнителя толщиной 10мм.;
- Сейфы оснащены ключевыми MAUER и электронными замками SAFEtronic;
- Область замка сейфов защищена 10-миллиметровым стальным листом от высверливания;
- Сейф жестко крепится на П-образной платформе, которая привинчивается к полу 6-ю мощными винтами.
- Ширина проема двери составляет 480мм.

Отличительные особенности сейфа EURON 3100:

Дверь и стенки сейфа представляют собой 4-ех слойную конструкцию: толщина стали на двери составляет 5 мм, в качестве внутренней прослойки используются три металлические пластины толщиной 2 мм. Внутреннее пространство между стенками заполнено специальным материалом, повышающим взломостойкость сейфа. Общая толщина двери 125 мм для типовой версии ME и 104 мм для версии M. Общая толщина боковой стенки сейфа составляет 70 мм.

Защита области замка: используется закаленный и огнеупорный металл толщиной 3 мм.

Особенности конструкции:





IVETA 5PME/K3

Модель	Внешн. габариты, мм. (ВхШхГ)	Внутр. габариты, мм. (ВхШхГ)	Вес, кг.	Кол-во стволов, шт.	Общая толщина двери, мм.	Примечание
IVETA PME/K3	1530x535x370	1300x495x296	125	3	50	3 съемные полки
IVETA PME/K5	1530x535x370	1300x495x296	125	5	50	3 съемные полки
IVETA PM	1530x535x370	1300x495x296	125	5	50	2 съемных кармана
IVETA PME	1530x535x370	1300x495x296	125	5	50	2 съемных кармана

Обозначения типов замков:

M - ключевой (MAUER), **ME** - электронный + аварийный ключ (MAUER),
MLG - ключевой + кодово-механический замок (LA GARD).

Характеристики:

- Толщина лицевой панели двери сейфа серии Iveta составляет 5мм., общая толщина двери составляет 80мм.
- Боковые стены сейфов состоят из двух слоев стали толщиной 3 мм и специального огнеупорного материала (общая толщина боковой стены составляет 20мм).
- Оружейные сейфы серии Iveta оснащаются электронными замками SAFEtronic (Словакия), ключевыми MAUER (Германия). Область замка защищена от высверливания.



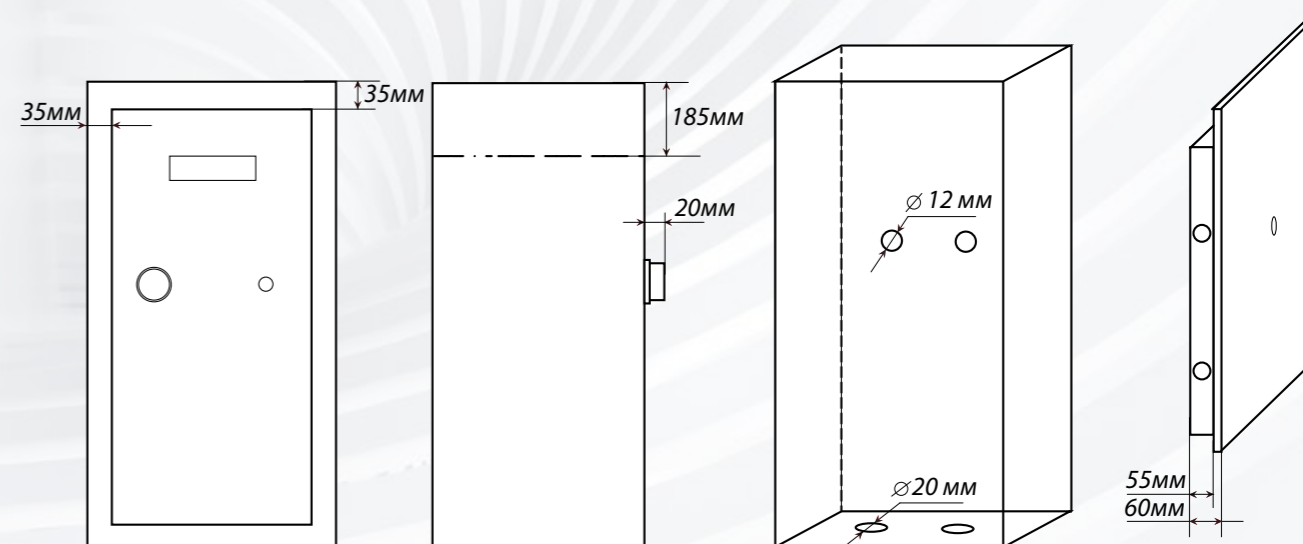
Особенности конструкции:



IVETA 5PM

IVETA - 5PME

IVETA 5PME/K5





TSS 160ME/K3



TSS 160ME/K3

TSS 160M/K5

TSS 160MLG/K3

SP5 150ME

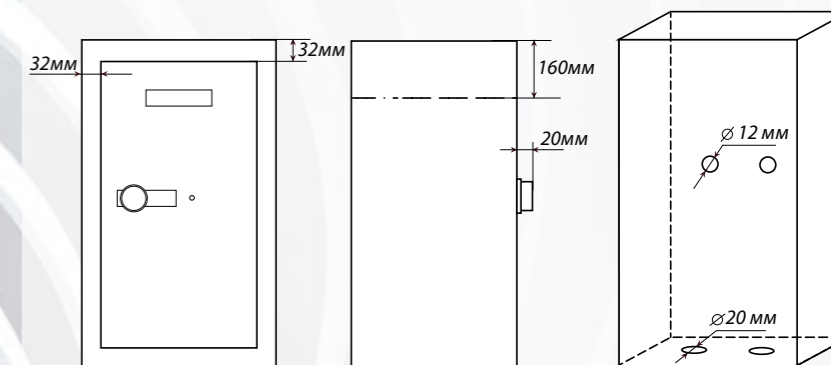
Модель	Внешн. габариты, мм. (ВхШхГ)	Внутр. габариты, мм. (ВхШхГ)	Вес, кг.	Кол-во стволов, шт.	Общая толщина двери, мм.	Примечание
TSS 160M/K3 (K5)	1600x600x435	1390x560x342	236	3 (5)	80	3 (5) съемных полок
TSS 160ME/K3 (K5)	1600x600x435	1390x560x342	236	3 (5)	80	3 (5) съемных полок
TSS 160MLG/K3 (K5)	1600x600x435	1390x560x342	236	3 (5)	80	3 (5) съемных полок
SP5 150M (ME)	1500x350x350	1325x344x327	85	5	3	-

Обозначения типов замков:

M - ключевой (MAUER), **ME** - электронный + аварийный ключ (MAUER),
MLG - ключевой + кодово-механический замок (LA GARD).

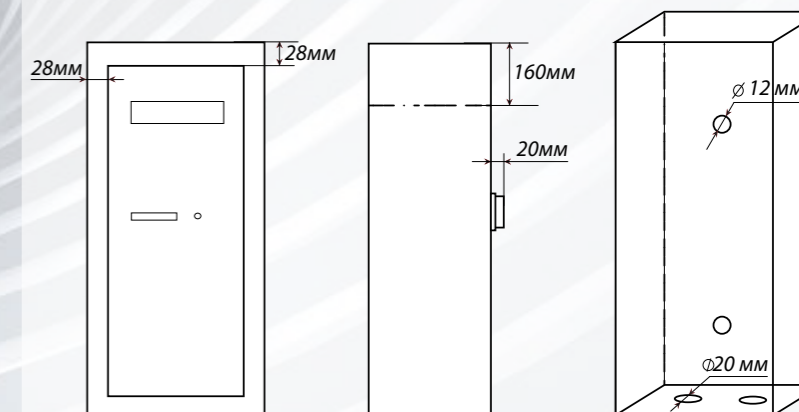
Характеристики сейфов TSS:

- Толщина лицевой панели двери сейфа TSS составляет 5мм., общая толщина двери составляет 80мм.
- Боковые стены состоят из двух слоев стали толщиной 3 мм и специального огнеупорного материала (общая толщина боковой стены составляет 20мм).
- Оружейные сейфы серии TSS оснащаются электронными замками SAFEtronic (Словакия), кодовыми механическими замками LA GARD (США), ключевыми MAUER (Германия). Область замка защищена от высверливания.



Особенности шкафов SP:

- Толщина лицевой панели двери шкафа серии SP составляет 5мм., общая толщина двери составляет 60мм.
- Боковые стены сделаны из стали толщиной 3 мм.
- Оружейные шкафы серии SP оснащаются электронными замками SAFEtronic (Словакия) и ключевыми MAUER (Германия).





MAXI-3PM/2



MAXI - 5PME



MAXI - 5PM/K3



MAXI 10PM/K5

Модель	Внешн. габариты, мм. (ВхШхГ)	Внутр. габариты, мм. (ВхШхГ)	Вес, кг.	Кол-во стволов, шт.	Толщина корпуса, мм.	Примечание
MAXI 3PM	1500x320x350	1300x316x290	66	3	2	1 съемный карман
MAXI 3PM/2	1500x320x350	1300x316x290	66	2	2	2 съемных кармана
MAXI 5PM	1500x500x350	1300x496x290	86	5	2	3 съемных кармана
MAXI 5PM/K3	1500x500x350	1300x496x290	86	3	2	3 съемные полки
MAXI 5PMM/K3	1500x500x350	1300x496x290	86	3	2	3 съемные полки
MAXI 5PME	1500x500x350	1300x496x290	86	5	2	3 съемных кармана
MAXI 5PME/K3	1500x500x350	1300x496x290	86	3	2	3 съемные полки
MAXI 5PME/K5	1500x500x350	1300x496x290	86	5	2	3 съемные полки
MAXI 10PM	1500x680x350	1495x675x295	106	10	2	3 съемных кармана
MAXI 10PM/K5	1500x680x350	1495x675x295	106	5	2	3 съемные полки

Обозначения типов замков:

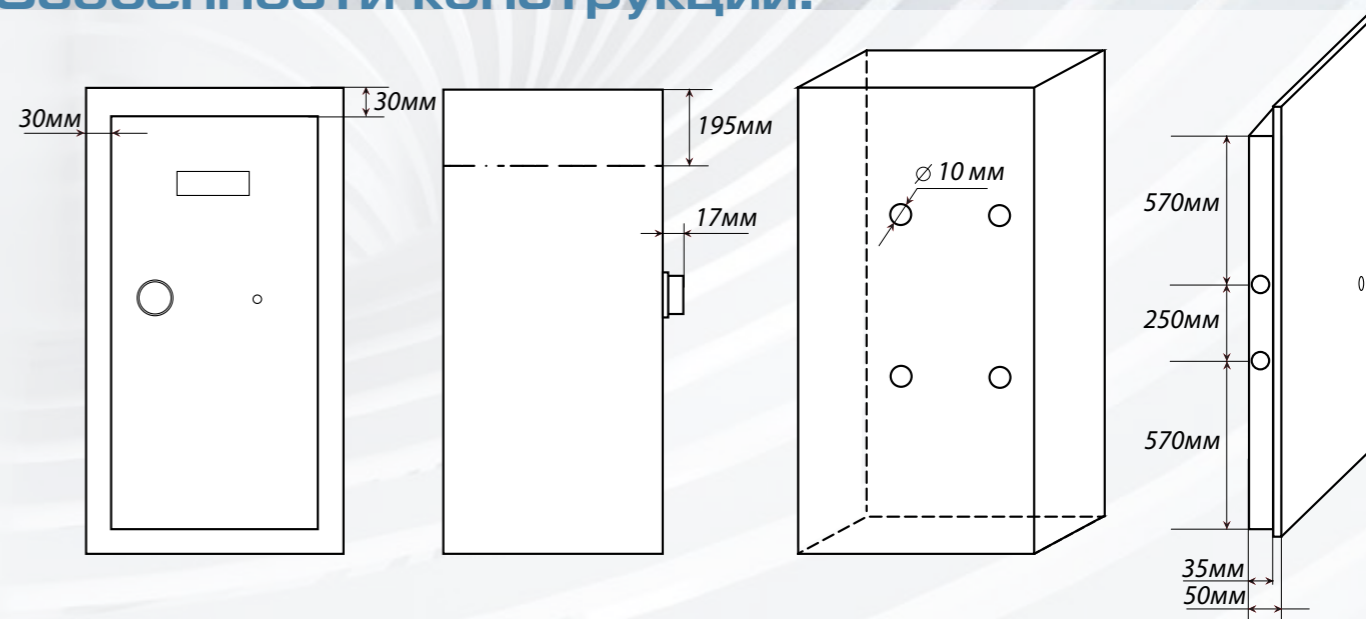
М - ключевой, **ММ** - два ключевых, **МЕ** - электронный + аварийный ключ.

Характеристики:

- У оружейных шкафов серии МАХИ толщина лицевой панели двери составляет 2 мм и боковые стены – 2 мм.
- Ширина проема двери шкафов МАХИ 3 составляет 183мм., МАХИ 5 - 364мм, для МАХИ 10 - 370мм.
- Модели МАХИ оснащены электронным замком производства SAFETronics (Словакия) и ключевым замком MAUER (Германия).



Особенности конструкции:



Модель	Внешн. габариты, мм. (ВхШхГ)	Внутр. габариты, мм. (ВхШхГ)	Вес, кг.	Объем, л.	Примечание
STR14M	194x280x154	146x214x95	12	3	ключевой
STR29M/23	270x320x152	236x296x90	20	7	ключевой
STR23M/27	280x415x276	230x360x213	26	16	ключевой
STR25M	303x450x256	254x393x195	33	19	ключевой
STR25ME	303x450x256	254x393x195	33	19	электрон. + авар. ключ
STR28M/27	330x475x275	281x423x213	35	26	ключевой
STR28ME/27	330x475x275	281x423x213	35	26	электрон. + авар. ключ
PT23M	330x450x300	230x360x214	34	18	ключевой

Все сейфы укомплектованы полкой.

Обозначения типов замков:

М - ключевой, **ME** - электронный + аварийный ключ.



STR29M/23



STR28ME/27



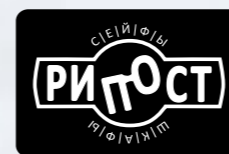
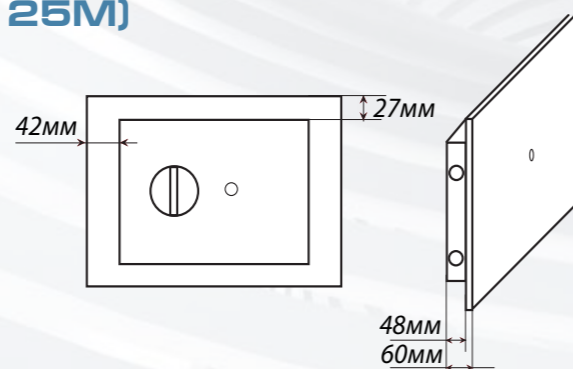
PT23M

СЕРИЯ STR

Характеристики:

- Толщина лицевой панели двери 12 мм.;
- Угол открывания двери сейфа 90 градусов;
- Трехсторонняя ригельная система запираения (кроме STR-14M) с диаметром ригеля 22 мм.;
- Комплектация электронными замками Safetrionics или ключевыми замками Kaba Mauer (Германия); Защита замка от высверливания;
- Ширина проема двери составляет 340мм. (STR25M)

Особенности конструкции: (STR 25M)



Модель	Внешн. габариты, мм. (ВхШхГ)	Внутр. габариты, мм. (ВхШхГ)	Вес, кг.	Объем, л.	Примечание
ОСП-20*	235x345x235	190x285x155	30	8.3	Полка
ОСП-21	310x455x360	260x400x280	55	29	Полка
ОСП-23	435x435x420	380x380x340	70	49	Полка
ОСП-36	655x435x420	605x380x340	100	78	Полка
ОСП-36Т	655x435x420	605x380x340	105	78	Полка + трейзер
ОСП-46Т	825x435x420	380+380x380x340	130	98	Полка + трейзер
ОСП-59Т	1045x435x420	380+605x380x340	150	127	2 полки + трейзер
ОСП-69Т	1215x435x420	380+380+380x380x340	170	147	2 полки + трейзер

Все сейфы могут быть оборудованы ключевым, электронным или кодово-механическим замками.

«Т» - сейф оборудован трейзером.

Обозначения типов замков:

К - ключевой, **Э** - электронный, **М** - кодово-механический.

Характеристики:

Офисные сейфы серии ОСП, сертифицированные по 1 классу защиты от взлома (*кроме ОСП-20 (0 класс)), обеспечивают высокую степень защиты, имеют продуманную конструкцию и современный внешний вид. Толщина корпуса составляет 275мм., толщина плиты двери - 10мм. Высококачественное покрытие характеризуется хорошей устойчивостью к механическим повреждениям. Каждая модель оборудована удобными полками для хранения папок формата А4, документации и денежных средств. В базовой комплектации сейфы оборудованы ключевыми замками STUV (Германия), электронным или механическим кодовым замком M-Locks (Нидерланды).

СЕРИЯ ОСП



ОСП-46



ОСП-36Т



ОСП-23



ОСП-23Э



ОСП-20



ОСП-20Э



ОГНЕ-ВЗЛОМОСТОЙКИЕ СЕЙФЫ 1 КЛАСС + 30Б

СЕРИЯ ВМІ

ОГНЕ-ВЗЛОМОСТОЙКИЕ СЕЙФЫ 1 КЛАСС + 30Б



ВМІ 021Э

Модель	Внешн. габариты, мм. (ВхШхГ)	Внутр. габариты, мм. (ВхШхГ)	Вес, кг.	Объем, л.	Примечание
ВМІ 020 (Э)	235x375x255	175x315x165	30	9	Полка
ВМІ 021 (Э)	310x455x360	250x395x270	55	27	Полка
ВМІ 1001	455x455x400	395x395x310	90	48	Полка
ВМІ 1001Т (Э)	455x455x400	395x395x310	95	48	Полка+трейзер
ВМІ 010	655x455x400	595x395x310	120	73	Полка
ВМІ 010Т (Э)	655x455x400	595x395x310	125	73	Полка+трейзер
ВМІ 2002 (2 отд.)	845x455x400	385+385x395x310	160	94	Полка+трейзер
ВМІ 2101	845x455x400	785x395x310	150	96	Полка+трейзер
ВМІ 3003 (3 отд.)	1235x455x400	385+385+385x395x310	220	141	2 полки+трейзер
ВМІ 3102 (2 отд.)	1235x455x400	385+780x395x310	210	143	2 полки+трейзер
ВМІ 3101	1235x455x400	1175x395x310	200	144	2 полки+трейзер

Все сейфы могут быть оборудованы ключевым, электронным или кодово-механическим замками. Кроме того может быть добавлен дополнительно второй замок (под заказ).

Обозначения типов замков:

К - ключевой, Э - электронный, М - кодово-механический.

Характеристики:

- Корпус сейфа имеет двухслойный сварной металлический каркас с бетонным заполнением, обеспечивает сохранность ценных бумаг при пожаре, имеет сертификат пожарной безопасности (ГОСТ Р 50862-2012), класс устойчивости 30Б;
- Сейф имеет специальное, усиленное отверстие для крепления сейфа к полу с помощью анкерного болта;
- Дверь сейфа выполнена из монолитного листа стали, толщиной 10 мм, оборудована высоконадежной трехсторонней дисковой системой запирания, неподвижными ригелями в сторону петли.
- Ширина проема двери: ВМІ 020 - 270мм, ВМІ 021 и остальные сейфы серии ВМІ - 350мм;
- В базовой комплектации сейфы оборудованы ключевыми замками STUV (Германия), электронным или механическим кодовым замком M-Locks (Нидерланды).

Особенности конструкции ВМІ:



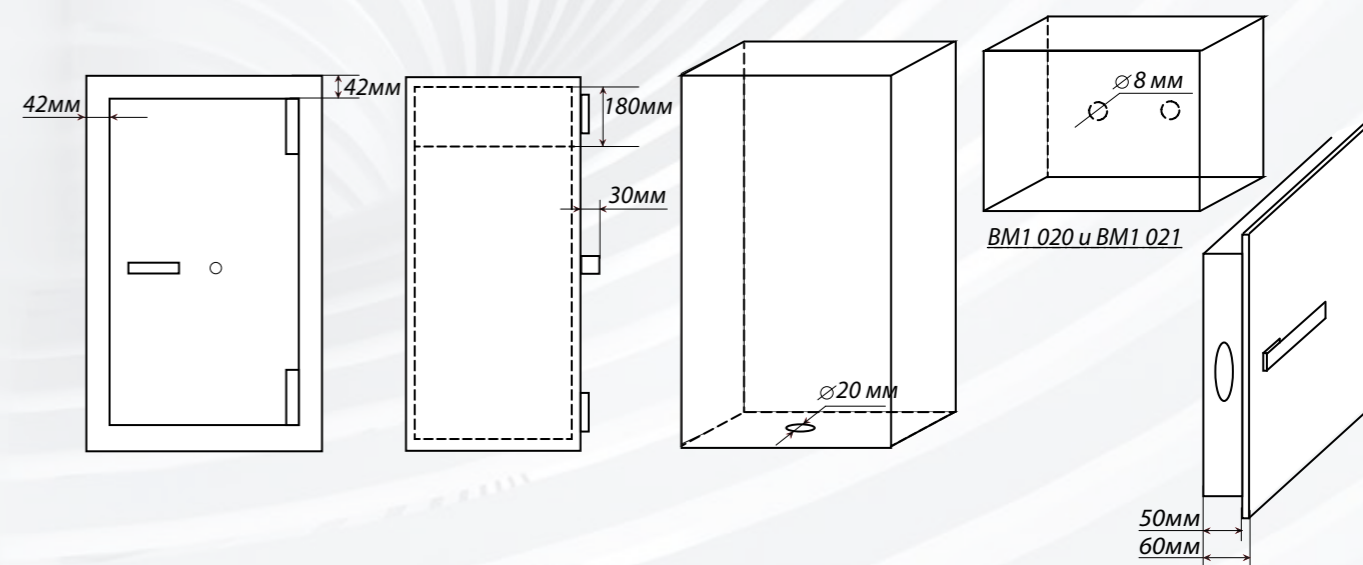
ВМІ 2002

ВМІ 010

ВМІ 1001Т

ВМІ 021

ВМІ 020Э



ОГНЕ-ВЗЛОМОСТОЙКИЕ СЕЙФЫ 2 КЛАСС + 30Б



BM 010TЭ



BM 3101

BM 3102

BM 3003

BM 2002

BM 010T

BM 1001T

СЕРИЯ ВМ

ОГНЕ-ВЗЛОМОСТОЙКИЕ СЕЙФЫ 2 КЛАСС + 30Б

Модель	Внешн. габариты, мм. (ВxШxГ)	Внутр. габариты, мм. (ВxШxГ)	Вес, кг.	Объем, л.	Примечание
BM 1001	455x455x400	395x395x310	110	39	Полка
BM 1001T (Э, МК)	455x455x400	395x395x310	115	39	Трейзер
BM 010	655x455x400	595x395x310	140	60	Полка
BM 010T (Э, МК)	655x455x400	595x395x310	145	60	Трейзер+полка
BM 2002 (2 отд.)	845x455x400	385+385x395x310	185	79	Полка+трейзер
BM 2101 (Э, МК)	845x455x400	785x395x310	180	80	Полка+трейзер
BM 3003 (3 отд.)	1235x455x400	385+385+385x395x310	265	118	2 полки+трейзер
BM 3102 (2 отд.)	1235x455x400	385+780x395x310	255	120	2 полки+трейзер
BM 3101	1235x455x400	1175x395x310	245	121	2 полки+трейзер

Все сейфы могут быть оборудованы ключевым, электронным или кодово-механическим замками. Кроме того может быть добавлен дополнительно второй замок (под заказ).

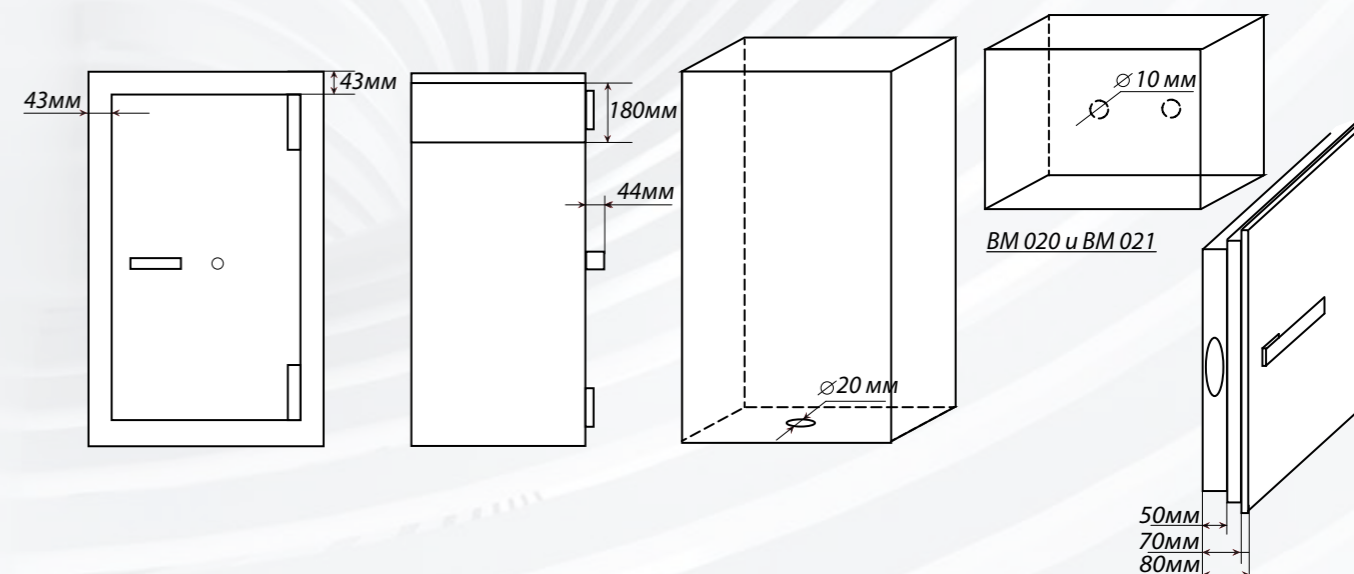
Обозначения типов замков:

К - ключевой, Э - электронный, МК - кодово-механический+ ключевой.

Характеристики:

- Корпус сейфа имеет двухслойный сварной металлический каркас с бетонным заполнением, обеспечивает сохранность ценных бумаг при пожаре, имеет сертификат пожарной безопасности (ГОСТ Р50862-2012), класс устойчивости 30 Б;
- Сейф имеет специальное, усиленное отверстие для крепления сейфа к полу с помощью анкерного болта;
- Дверь сейфа выполнена из монолитного листа стали, толщиной 10 мм, оборудована высоконадежной трехсторонней дисковой системой запираения, неподвижными ригелями в сторону петли, противосъемами и дополнительным устройством блокирования двери при попытке взлома. Ширина проема двери 345мм.;
- В базовой комплектации сейфы оборудованы ключевыми замками STUV (Германия), электронным или механическим кодовым замком M-Locks (Нидерланды).

Особенности конструкции:



ОГНЕ-ВЗЛОМОСТОЙКИЕ СЕЙФЫ 3 КЛАСС + 60Б



BM 4002/480



BM 4000



BM 4001



BM 4002



BM 4002/660



BM 4002/480

СЕРИЯ BM

ОГНЕ-ВЗЛОМОСТОЙКИЕ СЕЙФЫ 3 КЛАСС + 60Б

Модель	Внешн. габариты, мм. (ВхШхГ)	Внутр. габариты, мм. (ВхШхГ)	Вес, кг.	Объем, л.	Примечание
BM 4002/480	480x480x490	360x360x320	160	42	Полка
BM 4002/660	660x480x490	540x360x320	210	62	Полка + трейзер
BM 4002 (Э, МК)	1080x560x500	960x440x330	350	139	Полка + трейзер
BM 4001 (Э, МК)	1380x560x500	1260x440x330	450	183	2 полки + трейзер
BM 4000 (Э)	1700x725x690	1680x605x520	760	497	2 полки + трейзер

Все сейфы могут быть оборудованы ключевым, электронным или кодово-механическим замками. Кроме того может быть добавлен дополнительно второй замок (под заказ).

Обозначения типов замков:

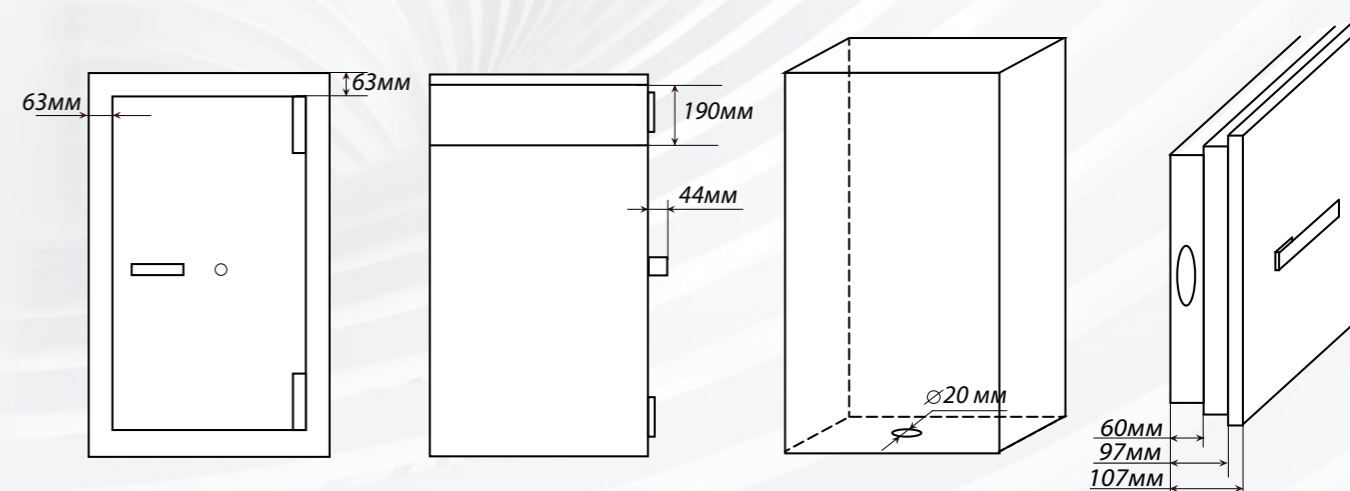
К - ключевой, Э - электронный, МК - кодово-механический + ключевой.



Характеристики:

- Корпус сейфа имеет двухслойный сварной металлический каркас с бетонным заполнением, обеспечивает сохранность ценных бумаг при пожаре, имеет сертификат пожарной безопасности (ГОСТ Р50862-2012), класс устойчивости 60Б; Возможно вертикальное и горизонтальное размещение папок типа «Корона»;
- Сейф имеет специальное, усиленное отверстие для крепления сейфа к полу с помощью анкерного болта;
- Дверь сейфа выполнена из монолитного листа стали, толщиной 10мм, 40мм бетонной подушкой, которая дополнительно защищает содержимое сейфа, оборудована высоконадежной трехсторонней дисковой системой запирания, двумя рядами неподвижных ригелей в сторону петли, противовосьемами и дополнительным устройством блокирования двери при попытке взлома. Ширина проема двери составляет 320мм;
- В базовой комплектации сейфы оборудованы двумя ключевыми замками STUV (Германия) или электронным кодовым замком / механическим кодовым замком S&G (США) либо LG (США) и ключевым замком STUV (Германия).

Особенности конструкции:



ОГНЕ-ВЗЛОМОСТОЙКИЕ СЕЙФЫ 4 КЛАСС + 60Б



BM 6002/660



BM 6000



BM 6001



BM 6002



BM 6002/660

СЕРИЯ ВМ

ОГНЕ-ВЗЛОМОСТОЙКИЕ СЕЙФЫ 4 КЛАСС + 60Б

Модель	Внешн. габариты, мм. (ВхШхГ)	Внутр. габариты, мм. (ВхШхГ)	Вес, кг.	Объем, л.	Примечание
BM 6002/660	700x510x475	540x350x265	235	50	Полка + трейзер
BM 6002 (ЭК, МК)	1120x600x490	955x450x300	395	129	Полка + трейзер
BM 6001 (ЭК, МК)	1420x600x490	1255x450x300	495	146	2 полки + трейзер
BM 6000	1720x750x690	1580x595x480	865	451	2 полки + трейзер

Все сейфы могут быть оборудованы ключевым, электронным или кодово-механическим замками. Кроме того может быть добавлен дополнительно второй замок (под заказ).

Обозначения типов замков:

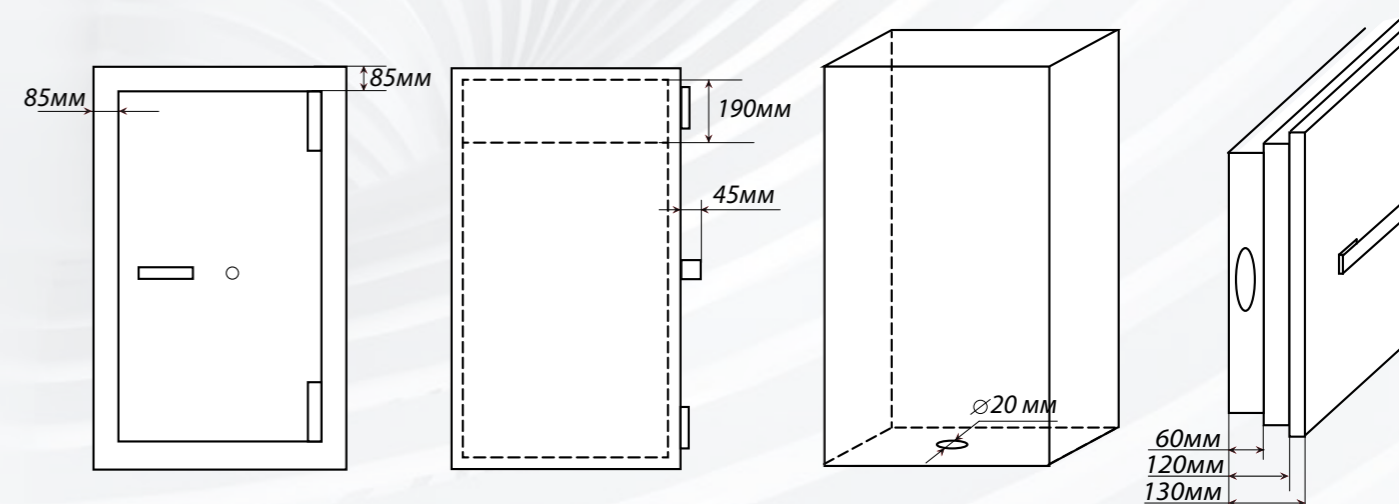
К - ключевой, **ЭК** - электронный + ключевой, **МК** - кодово-механический + ключевой.



Характеристики:

- Корпус сейфа имеет двухслойный сварной металлический каркас с бетонным заполнением, обеспечивает сохранность ценных бумаг при пожаре, имеет сертификат пожарной безопасности (ГОСТ Р50862-2012), класс устойчивости 60 Б;
- Сейф имеет специальное, усиленное отверстие для крепления сейфа к полу с помощью анкерного болта;
- Дверь сейфа выполнена из монолитного листа стали, толщиной 10мм, 60мм бетонной подушкой, которая дополнительно защищает содержимое сейфа, оборудована высоконадежной трехсторонней дисковой системой запирания, двумя рядами неподвижных ригелей в сторону петли, противосъемами и дополнительным устройством блокирования двери при попытке взлома. Ширина проема двери 320мм у самого маленького сейфа в линейке, что позволяет горизонтально размещать папку типа «Корона»;
- В базовой комплектации сейфы оборудованы двумя ключевыми замками STUV (Германия) или электронным кодовым замком / механическим кодовым замком S&G (США) либо LG (США) и ключевым замком STUV (Германия).

Особенности конструкции:





СП 202



СП 401

СП 302

СП 304

СП 303

СП 202

Модель	Внешн. габариты, мм. (ВхШхГ)	Вес, кг.	Объем, л.	Тип замка	Примечание
СП 202	820x420x380	36	115	2 ключевых	2 полки
СП 302	1400x345x300	44	100	2 ключевых	2 полки + трейзер
СП 303	1210x420x380	51	170	3 ключевых	3 полки
СП 304	1400x345x300	47	100	4 ключевых	4 полки
СП 401	1500x670x400	101	300	2 ключевых	3 полки

В базовой комплектации сейфы оборудованы ключевым замком. Под заказ можно установить кодовый механический или электронный замки.

Обозначения типов замков:

К - ключевой, Э - электронный, М - кодово-механический.

Характеристики:

- Данная линия мебельных сейфов Н0 класса взломостойкости создана преимущественно для офисного применения.
- Все сейфы серии СП имеют усиленный сварной корпус из стали 1.5-2 мм и дверь из стали толщиной 5-6 мм.
- Сейфы этой серии более тяжелые, чем сборно-разборные конструкции из тонкого металла и устойчиво стоят на полу.
- Сейфы серии СП сейфы непросто взломать даже с применением слесарного инструмента, а сборно-разборные шкафы легко открыть просто руками.

Особенности конструкции:



СП 202

СП 302

СП 303

СП 304

СП 401



A63

A25

Модель	Внешн. габариты, мм. (ВхШхГ)	Вес, кг.	Примечание
A20	200x260x220	5	-
A25	250x340x290	9	-
A28	280x420x300	12	Полка
A30	300x260x220	7	Полка
A42	420x420x380	18	Полка
A63	630x440x380	29	Полка + трейзер
A90	900x440x380	41	Полка + трейзер
A120	1200x550x390	63	2 полки + трейзер
A120/2	1200x550x390	66	Полка + трейзер



В базовой комплектации сейфы оборудованы ключевым замком. Под заказ можно установить кодовый механический или электронный замки.

Характеристики:

- Бухгалтерские сейфы предназначены для хранения денежных средств, документации, печатей и пр. Сейфы отличаются надежностью, комплектуются ключевыми или электронными замками. Такие сейфы отлично справляется со своей основной функцией – обеспечение удобного и оперативного доступа к бухгалтерской документации и хранимой наличности.
- В ассортименте присутствуют модели разного размера, выполненные из одной или двух секций, оборудованные кассовыми ячейками и разным количеством полок.
- Толщина корпуса составляет 1.5мм., толщина дверной панели - 5мм.
- Все сейфы оборудованы крепежными отверстиями в задней стенке.

Особенности конструкции:



A120/2

A90

A30

A28



A28

A42

A63

A90

A120

A120/2

ВСТРАИВАЕМЫЕ СЕЙФЫ 0 и 1 КЛАССА



3623



4025 мех. код.

Встраиваемые сейфы серии Спутник имеют сварной корпус из стали толщиной 2.0 мм. Дверь выполнена из стального лист толщиной 5мм. Полимерное порошковое покрытие стенок сейфа.

Встраиваемые сейфы предназначены для надёжного хранения денег, драгоценностей и документов. Ограничивающим фактором при выборе модели обычно является толщина стены, определяющая максимально допустимую глубину сейфа. Встраиваемые сейфы фиксируются в стене с помощью анкерных болтов. Установку встраиваемых сейфов рекомендуем доверить профессионалам.

СЕРИЯ С

0 класс

Модель	Внешн. габариты, мм. (ВхШхГ)	Внутр. габариты, мм. (ВхШхГ)	Вес, кг.	Объем, л.	Примечание
2517	170x250x140	150x230x90	8	3	-
3121	210x310x140	185x280x90	11	4,5	полка
3623	230x360x190	200x340x140	14	9,5	полка
4025	250x400x190	220x370x140	16	11	полка
С-01	120x180x120	100x160x80	3	1,2	-
С-03	170x260x140	150x240x95	5	3,4	-
С-23	230x360x140	200x330x95	7	6	полка
С-24	230x360x190	200x330x150	8	10	полка
С-33	360x290x140	340x260x95	9	8,3	полка
С-44	260x410x190	230x380x150	10	13	полка
С-83	510x460x190	480x460x150	20	31	2 полка

Все сейфы могут быть оборудованы ключевым, электронным или кодово-механическим замками M-Locks (Нидерланды). Толщина стали корпуса сейфов - 2.0мм., двери - 5мм.



С-33



С-23



С-04



С-01



4025

1 класс

Модель	Внешн. габариты, мм. (ВхШхГ)	Внутр. габариты, мм. (ВхШхГ)	Вес, кг.	Объем, л.	Примечание
020С	230x365x220	210x345x165	18	10	полка
021С	300x450x290	280x430x235	30	4,5	полка
ОСП 4228	280x420x290	255x400x220	20	22	полка
ОСП 4932	320x490x290	300x470x220	25	31	полка

В базовой комплектации сейфы оборудованы ключевым замком. Под заказ можно установить кодовый механический или электронный замки. Толщина стали корпуса сейфов - 2.0мм., двери - 10мм.



021С



ОСП 4228



ОСП 4932



P-81

Модель	Внешн. габариты, мм. (ВxШxГ)	Внутр. габариты, мм. (ВxШxГ)	Вес, кг.	Объем, л.	Примечание
P-01	125x185x135	100x160x85	4	1,3	-
P-03	175x265x155	150x240x100	8	3,6	-
P-04	215x315x235	180x280x180	13	9	-
P-05	235x365x265	200x330x205	17	13,5	полка
P-06	290x435x325	250x400x260	25	26	полка
P-07	435x435x420	400x400x365	40	58	полка
P-08	655x435x420	620x400x355	50	88	полка
P-81	655x435x420	620x400x355	55	88	полка + трейзер
P-77	825x435x420	780x400x355	80	110	две полки
P-777	1215x435x420	1180x400x355	110	166	две полки + трейзер
P-781	1045x435x420	1010x400x355	95	143	две полки + трейзер

В базовой комплектации сейфы оборудованы ключевым замком. Под заказ можно установить кодовый механический или электронный замки.

Обозначения типов замков:

К - ключевой, Э - электронный, М - кодово-механический.

Характеристики:

Мебельные сейфы используются преимущественно в офисах или в домашних условиях для хранения незначительных денежных сумм, документации, драгоценностей. Симпатичный дизайн, небольшие размеры, возможность установки в шкафу или на полке стеллажа делает мебельные сейфы разумным решением при условии частого использования. Обеспечивая удобный доступ к ценностям, такой сейф имеет хорошие показатели надежности и потому незаменим дома и в офисах. Ширина проема двери составляем 342 мм. Толщина корпуса - 1.5мм x 2, толщина двери - 5мм.



Особенности конструкции P-08:

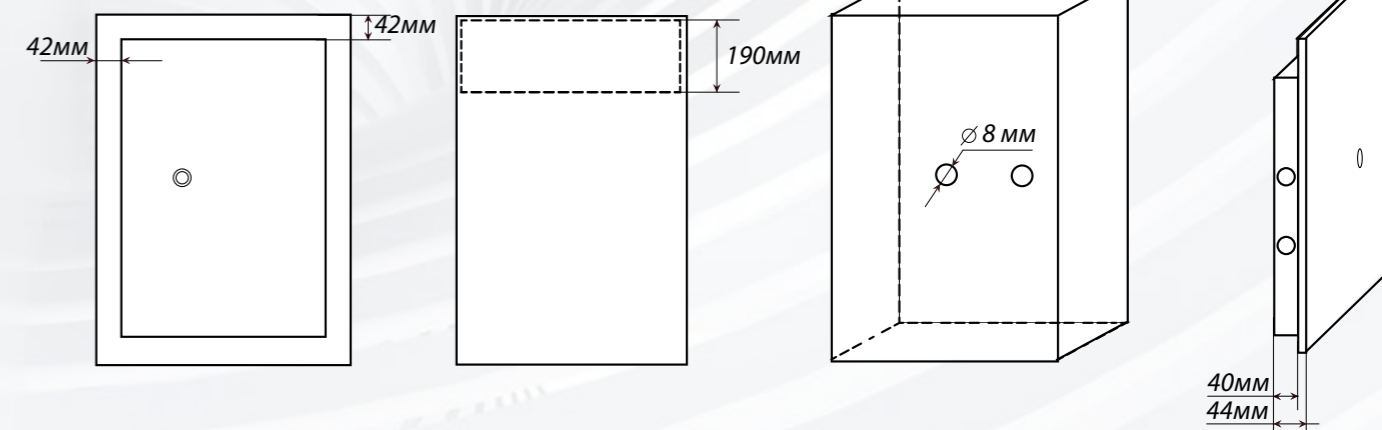


P-01

P-03

P-05

P-06





СП 403



Модель	Внешн. габариты, мм. (ВхШхГ)	Вес, кг.	Кол-во стволов, шт.	Замок	Примечание
СП 201	1100x255x185	22	2	три ключевых	2 секции
СП 301	1400x345x300	43	3	два ключевых	трейзер
СП 301/001	1620x345x300	50	3	три ключевых	2 секции (трейзер)
СП 305	1650x345x300	49	3	два ключевых	трейзер
СП 403	1500x670x400	94	4	два ключевых	2 полки + трейзер
СП 301ЛБ	1500x440x330	105	3	два ключевых	5 полок + трейзер
ОР-1	1000x200x250	10	1	два ключевых	трейзер
ОР-2	1250x200x250	12	2	два ключевых	трейзер
ОР-3	1000x200x120	6	1	два ключевых	-
ОР-4	1250x200x120	8	2	два ключевых	две полки



СП 201

СП 305

СП 301

Характеристики:

- Все оружейные сейфы серии СП сертифицированы по Н0 классу защиты от взлома.
- Мощный сварной корпус оружейного сейфа изготовлен из стального листа толщиной 2-3мм.
- Усиленная дверь сейфа выполнена из стального листа толщиной 4-5мм.
- В закрытом состоянии дверь утоплена внутрь корпуса на 20мм. и способна противостоять взлому с применением легкого слесарного инструмента.
- В базовой комплектации оружейные сейфы оборудованы ключевыми механическими замками повышенной секретности.

Сейфы для ювелирных магазинов



- Сейфы для ювелирных магазинов оборудованы полками, специально предназначенными для универсальных лотков с украшениями. Ширина сейфа соответствует типовым размерами лотков в ювелирных магазинах. Сейфы этой серии отличаются возможностью удобного хранения лотков с ювелирными изделиями.
- Сейфы в типовом варианте разработаны для стандартных размеров лотков.
- Сейфы могут быть изготовлены по эскизам заказчика: разных размеров, могут комплектоваться любым количеством полок, иметь внутреннее освещение.

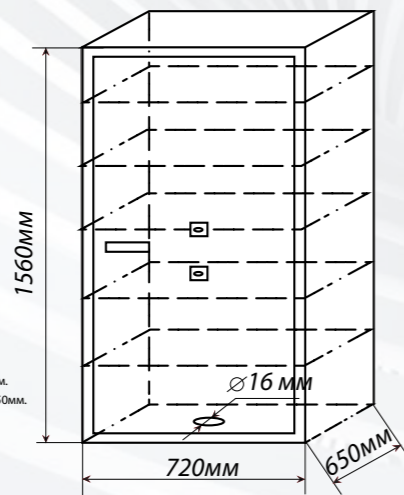
Сейф ВМ-3101У Б2

2 класс взломостойкости + 30Б огнестойкость.

Внешние размеры (ВхШхГ): 1560x740x700мм.
(Глубина указана с учетом ручки.)
Внутренние размеры (ВхШхГ): 1500x660x550мм.
Ширина 660мм между перфорацией.
Замок: 2 шт.
Одно отверстие для крепежа, Ø 16мм.
Перфорация по всей высоте.
Полки: 5 шт.
Вес: 600кг.

Сейф ВМ-3101У

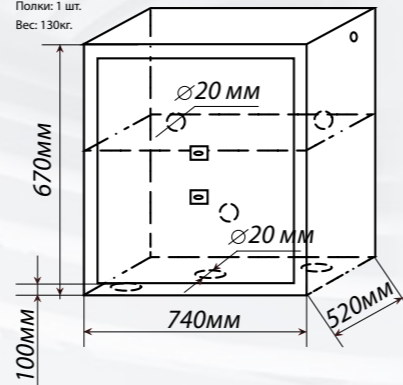
Внешние размеры (ВхШхГ): 1560x720x650мм.
Внутренние размеры (ВхШхГ): 1500x660x550мм.
Ширина 660мм между перфорацией.
Замок: 2 шт.
Одно отверстие для крепежа.
Перфорация по всей высоте.
Полки: 5 шт.
Вес: 480кг.



Сейф ОСП-3652-2Z

Внешние размеры (ВхШхГ): 670x740x520мм.
Внутренние размеры (ВхШхГ): 605x660x440мм.
Ширина 660мм между перфорацией.

Замок: 2 шт.
Одно отверстие для крепежа в правой боковой стенке, Ø9мм,
3 отверстия в задней стенке и 3 отверстия на дне сейфа.
Перфорация по всей высоте.
Полки: 1 шт.
Вес: 130кг.



Сейфы с декором



Цвет на заказ:

Любой цвет из 750 представленных в каталоге RAL на ваш выбор.

Размер на заказ:

Вы можете заказать сейф любого размера. Это добавляет 30% к цене сейфа за изменение одного типового размера.



Сейф по чертежу заказчика:

Вы можете заказать сейф по вашим чертежам. Нужный размер. Необходимое внутреннее оснащение: тайник, трейзер, полки. Оформление по вашему запросу.

Аэрография:

Десятки вариантов оформления на ваш выбор. Натюрморты, пейзажи, абстракции могут быть использованы для декорирования двери.



СЕРИЯ SFT



SFT-25 E

Модель	Внешн. габариты, мм. (ВхШхГ)	Внутр. габариты, мм. (ВхШхГ)	Вес, кг.	Толщина стали двери/корпуса, мм.	Примечание
SFT-17 E	170x230x170	160x220x120	4	3 / 2	-
SFT-20 E	200x310x200	190x300x150	7	4 / 2	-
SFT-25 E	250x350x250	240x340x200	9	4 / 2	-
SFT-25 D	250x350x250	240x340x200	14	4 / 2	полка
SFT-30 E	300x380x300	290x370x250	10	4 / 2	полка
SFT-35 E	200x430x350	190x420x300	12	4 / 2	для ноутбуков
SFT-36 E	380x350x360	370x340x310	16	4 / 2	для папок «Корона»
SFT-56 E	520x350x360	510x340x310	20	4 / 2	полка
SFT-17 K	170x230x170	160x220x120	4	3 / 2	-
SFT-20 K	200x310x200	190x300x150	7	4 / 2	-
SFT-25 K	250x350x250	240x340x200	9	4 / 2	-
SFT-30 K	300x380x300	290x370x250	14	4 / 2	полка

Обозначения типов замков:

К - ключевой, Е - электронный.

Характеристики:

- Системы звукового и светового оповещения облегчают первичное программирование сейфа;
- Системы защиты от подбора кода;
- Кодовая комбинация от 3 до 8 цифр;
- Сейфы с электронным замком оснащаются аварийным ключом;
- Толщина лицевой панели двери 4 мм., толщина стенок сейфа - 2мм.;
- Возможность крепления сейфа к полу и стене;
- Используются 4 батарейки типа АА.



SFT-56 E



SFT-36 E



SFT-30 E



SFT-20 E



SFT 35E



SFT 25D



SFT 20 K



SFT 17 E



Модель	Внешн. габариты, мм. (ВхШхГ)	Вес, кг.	Кол-во ключей, шт	Тип замка
КС-20	200x160x80	1	20	ключевой
КС-48	300x240x80	2,1	48	ключевой
КС-96	300x240x80	3,2	96	ключевой
SFD-001	69x210x152	1,5		ключевой



КС-48

КС-20



SFD-001

Универсальный портативный автомобильный сейф с тросиком.
 - Толщина стали 1.2мм.
 - Автомобильный сейф включает в себя многожильный плетеный стальной тросик, покрытый полиуртаном для защиты от коррозии.

Металлические настенные ключницы – это специальные шкафы из металла, которые предназначены для хранения ключей. Они являются незаменимой функциональной деталью интерьера любой организации. Все шкафы для ключей имеют возможность крепежа на стену, что позволяет экономить офисное пространство и обеспечивать быстрый доступ к содержимому. В комплект настенных ключниц входят разноцветные пластиковые брелоки с бирками для удобства маркировки ключей. Настенные ключницы рассчитаны на хранение 20, 48 и 96 ключей, в зависимости от выбранной Вами модели.

Эффект ЛАЙТ



Цветовая гамма мебели серии «Эффект-Лайт»



Орех



Дуб Антланта



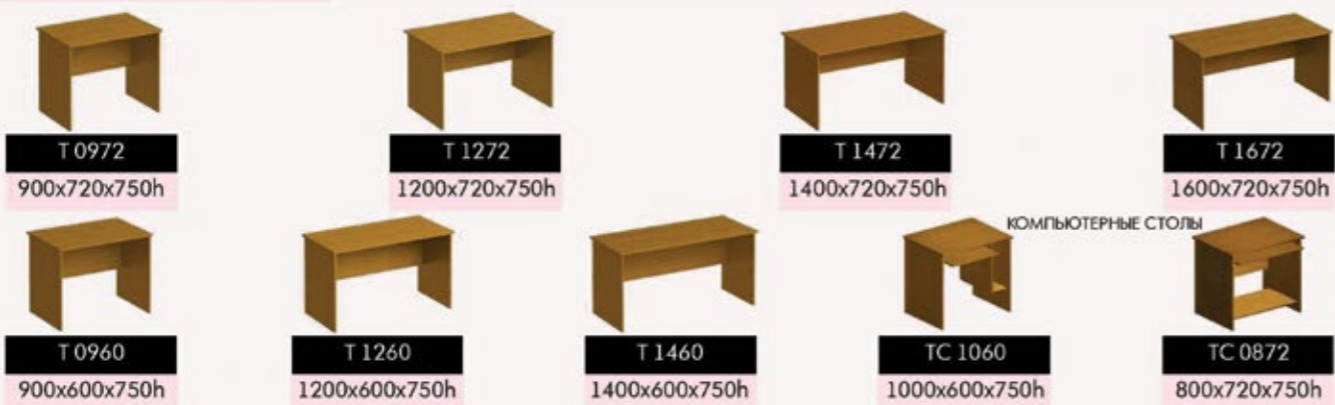
Ольха

Мебель серии «Эффект-Лайт» - достойный выбор удобной офисной мебели для создания деловой атмосферы и плодотворной работы. Мебель серии «Эффект-Лайт» выполнена в классическом стиле, позволяет сформировать рабочие места в любом помещении.

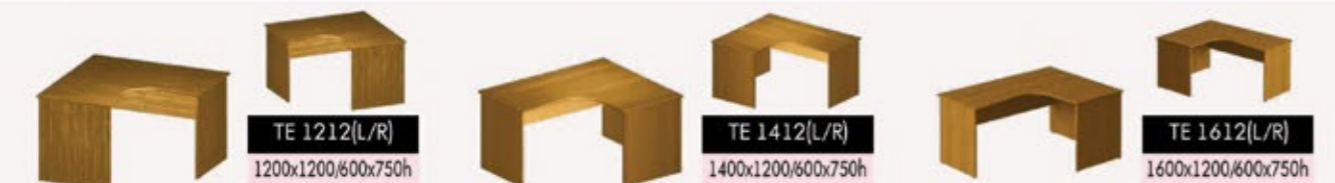
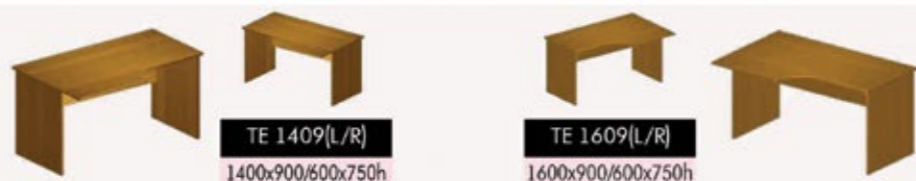
Вся мебель серии регулируется по высоте, что придает ей устойчивость и представительный вид. В серию входят как прямоугольные столы, так и эргономичные, компактные столы со всевозможными приставками, соединительными элементами и экранами.

В серии представлен большой выбор офисных шкафов и открытых стеллажей разных габаритов и вместимости, кроме того, в линейке присутствуют персональные шкафы, полки, надставки, приставные и мобильные тумбы с замком.

ПРЯМЫЕ СТОЛЫ h=750



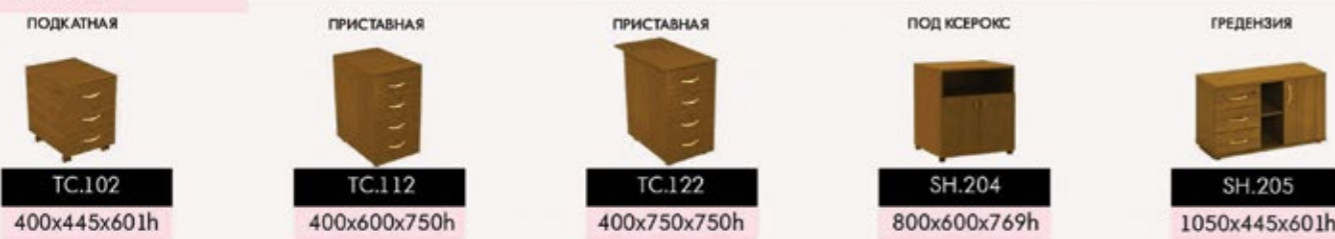
**ЭРГОНОМИКА
ЛЕВЫЙ, ПРАВЫЙ**



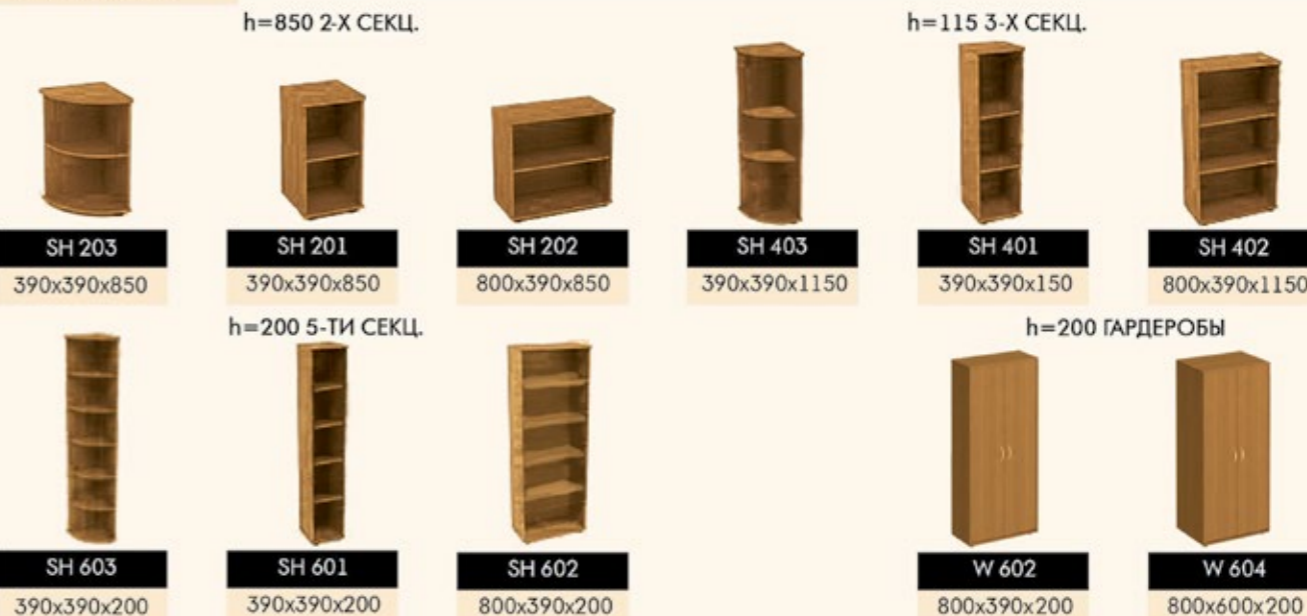
ДОП. ЭЛЕМЕНТЫ



ТУМБЫ



СТЕЛЛАЖИ



ДВЕРИ



СТЕКЛА



Мебель серии «Эффект-Лайт» включает в себя приставки, топы шкафов, тумб и надставок. Все элементы офисной мебели изготовлены из ЛДСП толщиной 25 мм. и облицованы противоударной кромкой ПВХ 2 мм. Каркасы стеллажей, тумб и столов изготовлены из ЛДСП толщиной 18мм. и облицованы противоударной кромкой ПВХ 0.4 мм. Стеллажи бывают четырёх типоразмеров, комплектуются дверцами из ДСП или тонированного прозрачного стекла толщиной 4 мм.



